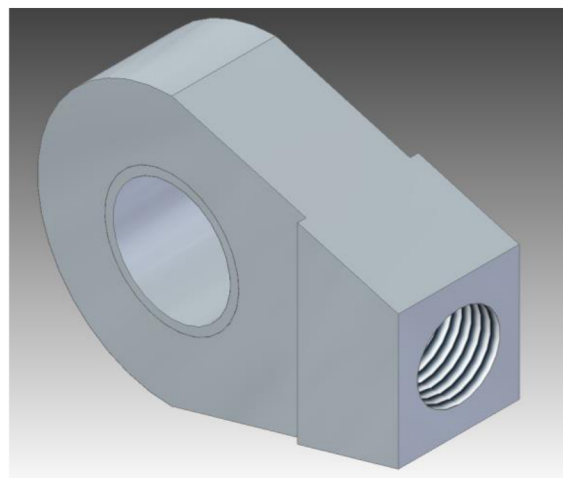
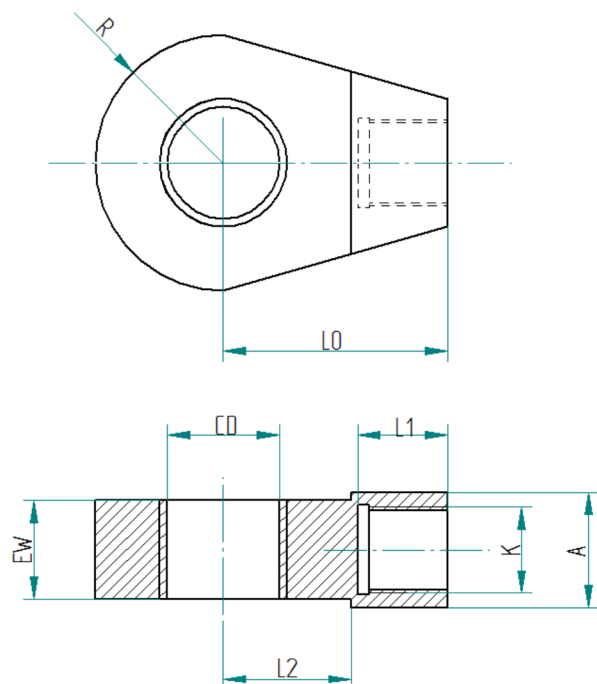


# UCHA DO SIŁOWNIKÓW WAHLIWE

## UE - 1



ŚREDNICA CYLINDRA	CD	LO	L1	L2	EW	A	R	K
25	16	36	16	16	14	19	21	M12x1,5
32	20	44	18	22	20	24	25	M16x1,5
40	25	50	20	24	24	24	30	M16x1,5
50	30	56	22	28	26	30	36	M22x1,5
63	35	70	28	36	31	36	40	M27x2
80	40	88	34	45	32	46	50	M33x2
100	50	105	40	56	40	60	60	M42x2
125	60	135	50	70	55	75	73	M48x2
140	70	150	56	80	60	85	84	M56x2
160	80	170	60	90	65	95	97	M64x2

### PRZYKŁAD OZNACZENIA

**UE-1-D-MW**

**D – Średnica cylindra**

**MW – Gwint wewnętrzny**

