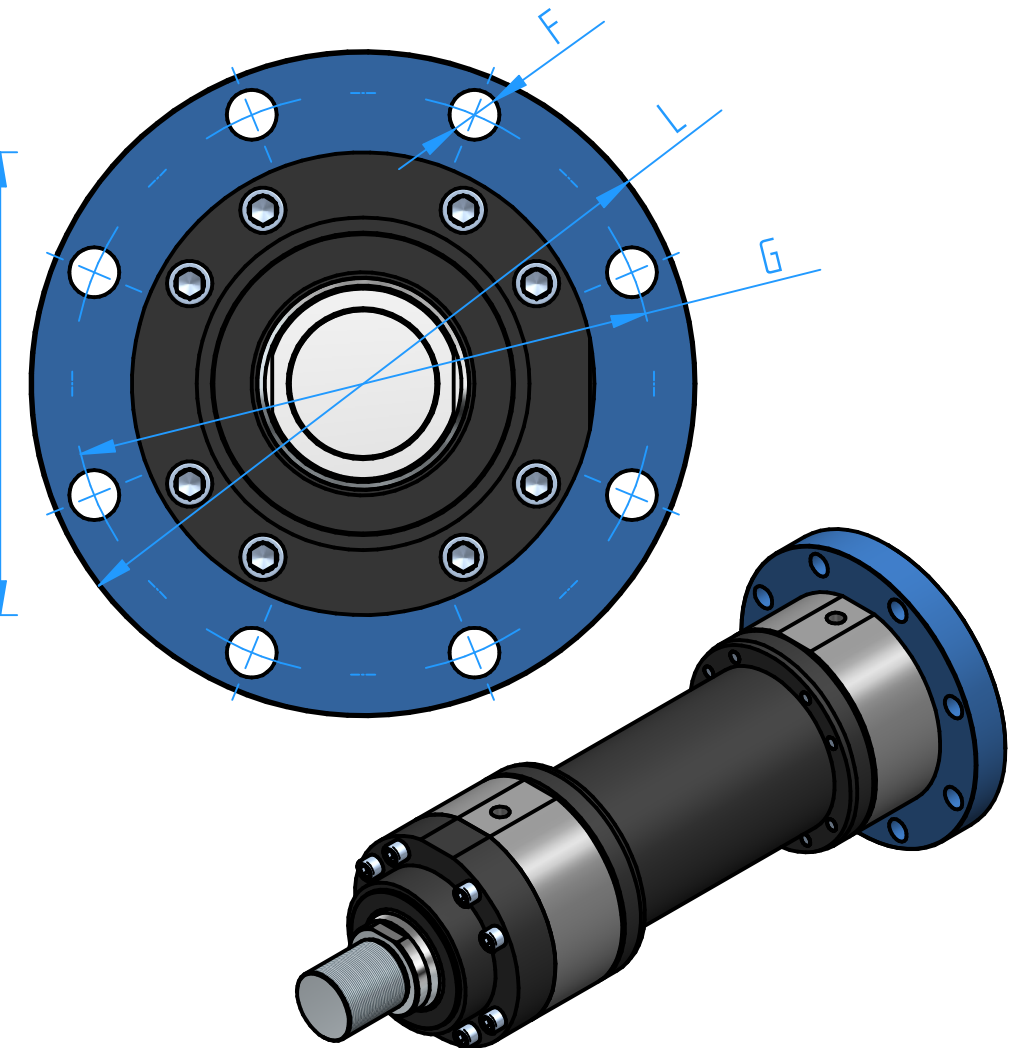


## Siłowniki skręcane z kołnierzem tylnim HYKTS



Oznaczenie: **HYKTS - PP - R - H x skok - EM (EG) - H(1,2,3)**

- PP - Ciśnienie pracy (domyślnie 25 MPa)
- EM - Gniazda przyłączy - metryczne
- EG - Gniazda przyłączy - calowe
- H1 - Hamowanie od strony przedniej
- H2 - Hamowanie od strony dna (kołnierza)
- H3 - Hamowanie z obu stron

Przykład:  
HYKTS-25-200-140x1500-EG-H3

R	50		63		80		100		125		140		160		180		200	
H	32	36	40	45	50	56	63	70	80	90	90	100	100	110	110	125	125	140
A	36		45		56		63		85		90		95		105		112	
B	63		75		90		110		132		145		160		185		200	
C	63		75		90		110		132		145		160		185		200	
D	102		120		145		170		206		226		265		292		306	
E	65		78		100		120		150		170		190		210		230	
EM / EG	M16x1,5 lub G3/8"		M22x1,5 lub G1/2"		M22x1,5 lub G1/2"		M27x2 lub G3/4"		M33x2 lub G1"		M33x2 lub G1"		M33x2 lub G1"		M42x2 lub G1 1/4"		M42x2 lub G 1 1/4"	
F	8x13,5		8x13,5		8x17,5		8x22		8x22		8x26		8x26		8x33		8x33	
G	132		150		180		212		250		280		315		350		385	
T	M27x2		M33x2		M42x2		M48x2		M64x3		M72x3		M80x3		M90x3		M100x3	
I	25		28		32		36		40		40		45		50		56	
J	27	30	32	36	41	46	50	60	65	75	75	85	85	95	95	110	110	120
K	120		133		155		171		205		219		235		264		278	
L	155		175		210		250		290		325		360		405		440	
M	4		4		4		5		5		5		6		6		6	
N	4		4		4		5		5		5		5		5		5	
O	29		32		36		41		45		45		50		55		61	
P	47		53		60		68		76		76		85		95		101	
U	98		112		120		134		153		166		185		194		220	
S	265		298		332		371		430		465		505		550		595	

PRZEDSIĘBIORSTWO PRODUKCYJNO-USŁUGOWE

**HYDEX**  
SPÓŁKA Z O.O.



34-100 Wadowice  
ul. Kochanowskiego 5  
tel./fax: +48 (33) 823 29 80,  
+48 (33) 823 52 95,  
+48 (33) 873 12 62  
e-mail: [hydex@pro.onet.pl](mailto:hydex@pro.onet.pl)